

TUOTE-ESITE

2019 | PÄIVITETYT OKM-
MESSINKIPROFIILIT

Sisältö
Arkkitehtipronssi,
Messinki



OKM-MESSINKISARJA

OKM-messinkijärjestelmä on perinteikäs arvokiinteistöissä käytetty julkisivujärjestelmä. Olemme päivittäneet järjestelmää siten, että sitä voidaan käyttää myös lämpökatkaistujen teräsprofiilijärjestelmien kanssa.

EDUT VANHAAN JÄRJESTEMÄÄN

Uuden mallin mukaisesti voimme käyttää profileissa myös 3K-lasitusta. Näin voimme valmistaa myös ikkunat ja ulko-ovet, jotka täyttävät nykypäivän u-arvo- ja käyttöturvallisuuden vaatimukset.

MESSINKISARJAN RAKENNE

Totetisimme, että vanha rakenne oli hyvä ja pidimme kiinni siitä, ettemme muuttaisi ulko-asua, vaan pelkästään toiminnallisuutta. Näin voimme kunnioittaa vanhoja jo olemassa olevia rakenteita ja tehdä niistä moderneja. Tämä on erityisen tärkeää esimerkiksi suojelukohteissa, joissa visuaalisuus on pysyttävä vanhan mukaisena.

PINTAKÄSITTELY

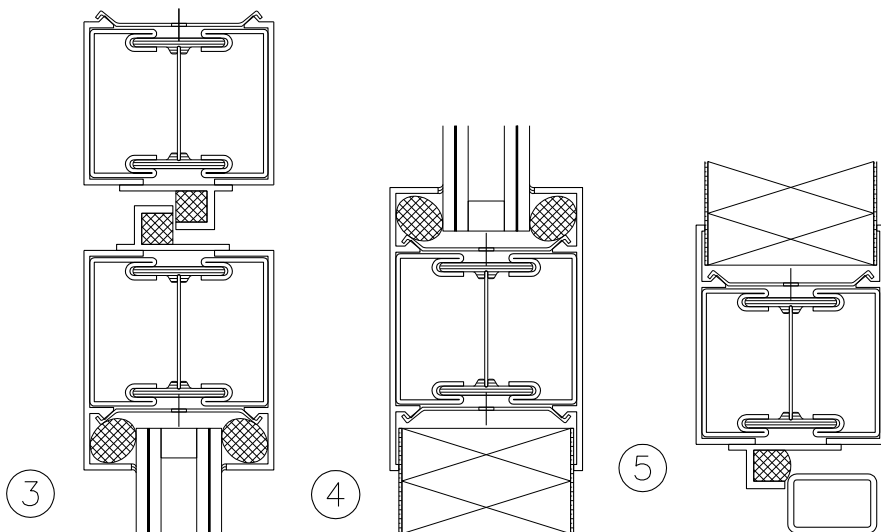
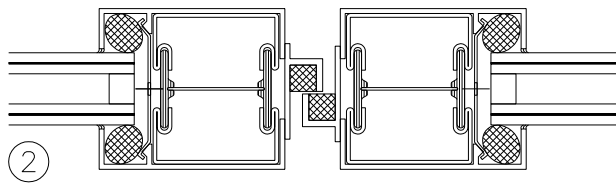
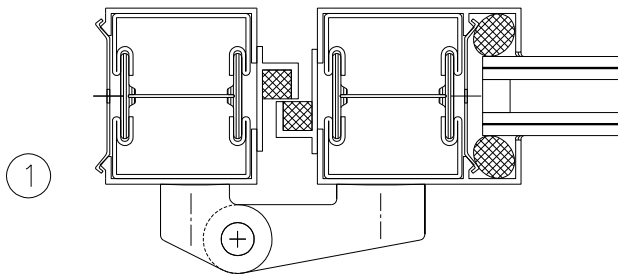
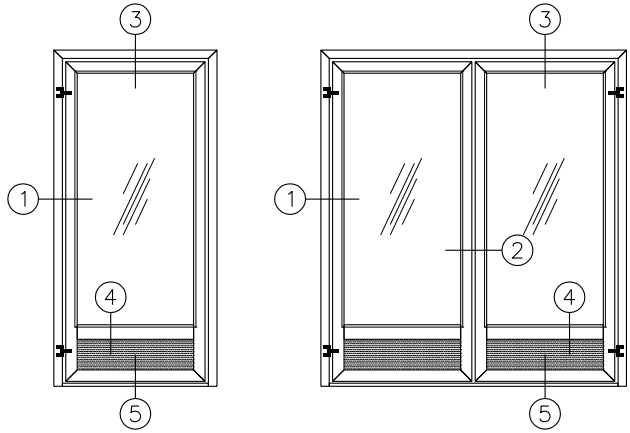
Messinki säilyy sisätiloissa lähes muuttumattomana ja ulkotiloissa se tummuu luonnollisen patinoinnin seurauksena. Messinki on huoltovapaa materiaali.

Profiilit voidaan myös esipatinoida tai suojakäsitellä tummumisen estämiseksi.



MESSINKIPROFIILIT

Messinkirakennusprofiilit ovat peite- ja listaprofiileja, jotka on tarkoitettu käytettäväksi rakennusten ovien, ikkunoiden, lasiseinien sekä tuulikaappien kehysrakenteiden verhoukseen.



Referenssit

Olemme toteuttaneet lukemattomia messinkikohteita vuosien varrella. Vuonna 2018 toteutimme 39 messinkikohdetta menestyksekkäästi.



REFERENSSEJÄ

- Fabianinkatu 31, messinkijulkisivut
- Mikonkatu 9, messinkijulkisivut
- Saarisen piha, messinkijulkisivut
- Forum, OKM-ovet
- Brondan kulma, messinkijulkisivut
- Arkadiankatu 3-5, OKM-ovet
- Suomen pankki, OKM-ovet
- Eduskuntatalo, ovet ja ikkunat
- Ässäkeskus, messinkisisäänkäynnit
- Hotelli Presidentti, OKM-liukuovet
- Keskuskatu / Rautatalo, messinkijulkisivut
- Hanasaaren kulttuurikeskus, OKM-ovet
- Ooppera, katokset ja kaitteet

Konepaja Mäkelin Oy

Konepaja Mäkelin Oy on toimittanut ensimmäiset messinkijulkisivurakenteet 1960-luvulla ja jatkamme samalla tiellä. Toteutamme tarvittaessa koko projektin suunnittelupöydältä valmiiseen tuotteeseen asti.

MYYNTI

Lassi Kainulainen
010-617-6609
lassi.kainulainen@konepajamakelin.fi

Ari Mölsä
010-617-6604
ari.molsa@konepajamakelin.fi

Patrik Mäkelin
010-617-6620
patrik@konepajamakelin.fi

TEKNINEN NEUVONTA

Jussi Malkamäki
010-617-6612
jussi.malkamaki@konepajamakelin.fi

Perheyrietyksen luotettavuudella ja yli 60 vuoden kokemuksella.

40

HENKILÖÄ
konepajan
palveluksessa

5.1

MILJOONAA €
vuoden 2018
liikevaihto

420

PROJEKTIA
toteutettu
vuonna 2018

64

UUOTTA
kokemusta
konepajatyöstä

Konepaja Mäkelin Oy
Ruosilantie 9
00390, Helsinki

puh. 010-617-6600
www.konepajamakelin.fi